

## ŞEKİL-1 (MONT)

Bu kısma zabitanın bağlı olduğu ilin adı yazılacaktır.



Montun arkadan görünüşü

Bu kısma belediyenin ismi yazılacak.  
Örneğin “BÜYÜKŞEHİR BELEDİYESİ, İL  
BELDİYESİ, A İLÇE BELEDİYESİ, A İLK KADEME  
BELEDİYESİ ve A BELDE BELEDİYESİ ”şeklinde  
yazılacak.



Montun önden görünüşü

Sırta yazılacak “ZABITA” yazısının harflerinin ölçüleri:

**En** : 3 cm

**Boy** : 5 cm

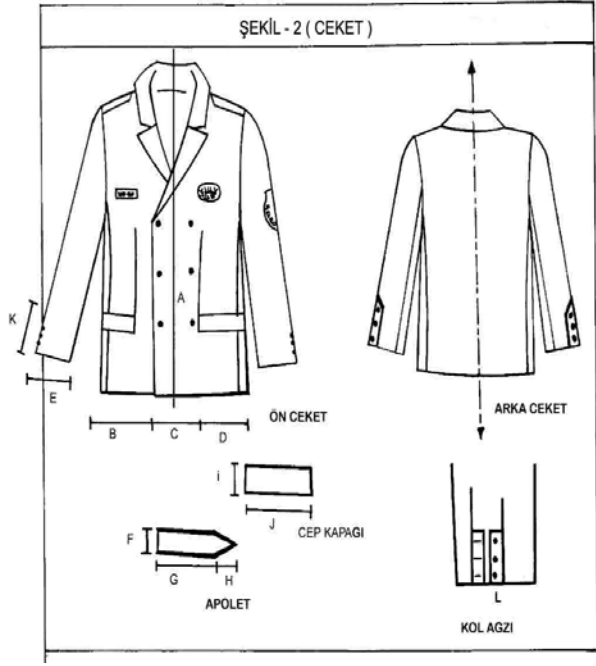
Büyükşehir, il, ilçe, ilk kademe veya belde isimlerinin ölçüleri:

**En** : 2 cm

**Boy** : 4 cm

### MONT ÖZELLİKLERİ

- \*Beden önden fermuarlı ve bol kesim olarak çalışılacaktır. Fermuarın üstünde ek bir parça vardır.
- \*Yaka dik olup ön orta kısmında cırtlı ek parça ile yaka birleştirilecektir.
- \*Beden önde ve arkada koltuk altından belirli bir mesafeden dikişlidir.
- \*Yanlarda fermuarlı ilik cep çalışılacaktır.
- \*Kolun yan kısımlarında bilekten dirseğe kadar uzanan pat çalışması çalışılacaktır.
- \*Beden ve kol bitimi lastikli olarak çalışılacaktır.
- \*Ön beden fermuar ile birleştirilip geniş bir pat çalışması uygulanacaktır.
- \*Etek ucunda fermuar bitim noktasında bir ek parça çalışılacaktır.
- \*Kollar bedene fermuar ile birleştirilecektir. Gerektiği takdirde yedek olarak da kullanılabilir.
- \*İç kısımda bedene fermuar ile birleştirilmiş kapitoneden bir yelek çalışılacaktır.
- \*Arka beden düz olup kol ile etek ucu arasında dikiş kullanılacaktır.



ŞEKİL-2 (CEKET)

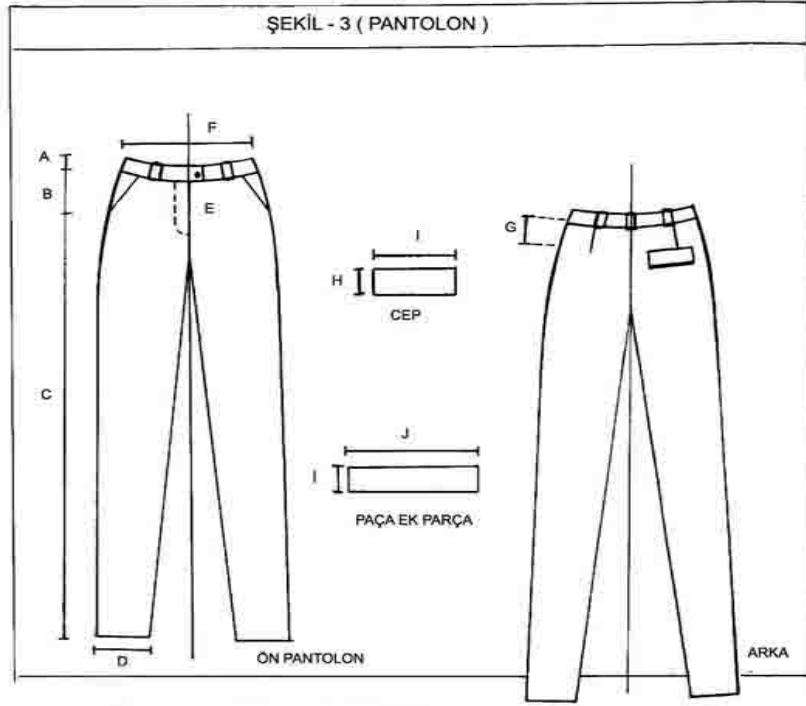
Tören Kıyafeti Ceket (Bayanlar için de aynı ceket belden oturtmalı ve düğmeler ters istikamette olur)

**CEKET:**

- \*Erkek ceket çalışması erkek yaka olup kruvaze kapama tekniğinde çalışılacaktır.
- \*Kruvaze kapamada 6 çelik düğme kullanılacaktır.
- \*Beden ön,arka ve yan kuplo olmak üzere 3 parçadan oluşturulacaktır.
- \*Ön bedende pens uygulanıp bitim noktasında kapaklı cep uygulanacaktır.
- \*Arka bedende arka orta dikişli olarak çalışılacaktır.
- \*Kollar iki parçada oluşup kol ağzında yırtmaç tekniği uygulanacaktır.
- \*Parçalı yırtmaç üzerine 3 düğme çalışılacaktır.

<b>A</b>	50 cm	<b>F</b>	4,5 cm	<b>J</b>	16 cm		
<b>B</b>	24 cm	<b>G</b>	14,5 cm	<b>K</b>	13 cm		
<b>C</b>	11 cm	<b>H</b>	3 cm	<b>L</b>	3 cm		
<b>D</b>	24 cm	<b>I</b>	34 cm	<b>M</b>			
<b>E</b>	16 cm	<b>İ</b>	5,5 cm	<b>N</b>			

### ŞEKİL-3 (PANTOLON)

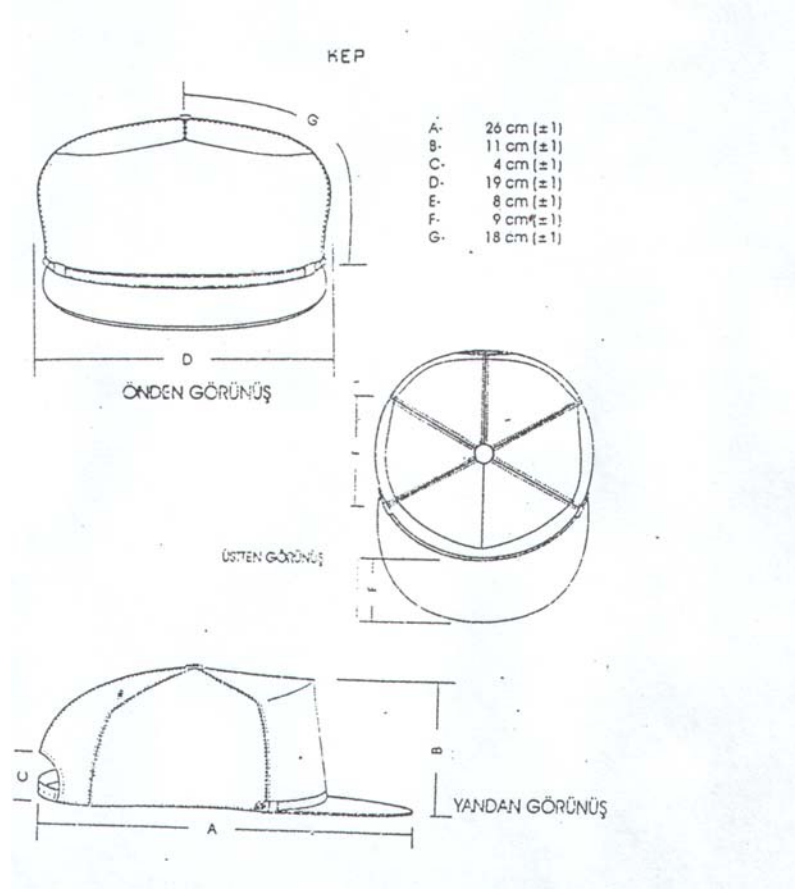


#### PANTOLON:

- \*Klasik dar paça, kişinin hareketini rahat sağlayabileceği bollukta çalışılacaktır.
- \*Kemerde ön bedende 2, arka bedende 3 adet olmak üzere köprü uygulanacaktır.
- \*Ön bedende yanlarda, elin rahat ve zorlamadan girebileceği uzunlukta ceph olacaktır..
- \*Arka bedende sağ tarafta kapaklı ilik cep çalışılacaktır.
- \*Cep genişliği 13 – 15 cm, cep kapağı da 5 cm genişliğinde 13 cm uzunluğunda uygulanacaktır.
- \*Arka belde 10 cm uzunluğunda pens uygulanacaktır.
- \*Diz genişliği kişinin hareketini kısıtlamayacak genişlikte çalışılacaktır.

<b>A</b>	4 cm	<b>F</b>	70 cm	<b>J</b>	19 cm	<b>O</b>	
<b>B</b>	21 cm	<b>G</b>	10 cm	<b>K</b>		<b>Ö</b>	
<b>C</b>	99 cm	<b>H</b>	5 cm	<b>L</b>		<b>P</b>	
<b>D</b>	22 - 24 cm	<b>I</b>	13 – 15 cm	<b>M</b>		<b>R</b>	
<b>E</b>	18 cm	<b>İ</b>	6 cm	<b>N</b>		<b>S</b>	

## ŞEKİL-4 (KEP)



## ŞEKİL-5 (BAYAN-ERKEK, ŞAPKA-KEP)



(Bayan – Erkek Günlük Kep)



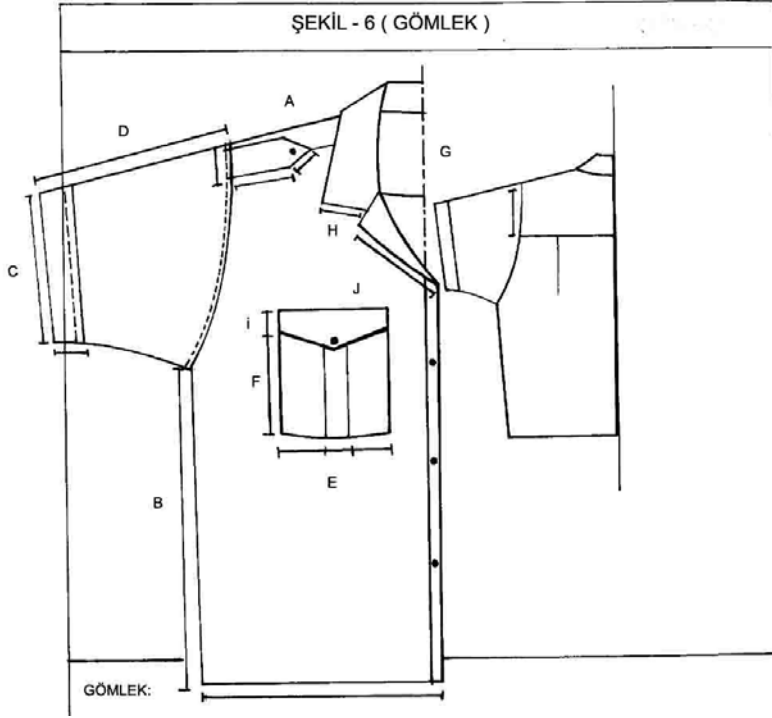
( Erkek Tören Şapkası )



( Bayan Tören Şapkası )

A	26 cm	F	9 cm	J			
B	11 cm	G	18 cm	K			
C	4 cm	H		L			
D	19 cm	I		M			
E	8 cm	İ		N			

## ŞEKİL – 6 (GÖMLEK)



(Yazlık Gömlek)

### GÖMLEK:

- \*Gömlek bol kesim olarak çalışılacaktır. Normal kapama tekniği uygulanacaktır.
- \* Erkek yaka çalışması uygulanacaktır.
- \*Rabalı olarak çalışıp, ön raba bitim dikiş hattına apolet monte edilecektir.
- \*Beden göğüs hattına pileli ve kapaklı cep çalışması uygulanacaktır.
- \*Kollar kısa ve kol ucu dikişli olarak çalışılacaktır.
- \*Arka bedende raba hattının kola yakın kısmında beden rahatlığı için pile çalışması uygulanacaktır.

<b>A</b>	44 cm	<b>F</b>	15 cm	<b>J</b>	14 cm	<b>O</b>	
<b>B</b>	31 cm	<b>G</b>	19 cm	<b>K</b>		<b>Ö</b>	
<b>C</b>	21 cm	<b>H</b>	23 cm	<b>L</b>		<b>P</b>	
<b>D</b>	28cm	<b>I</b>	11 cm	<b>M</b>		<b>R</b>	
<b>E</b>	14 cm	<b>İ</b>	5 cm	<b>N</b>		<b>S</b>	

## ŞEKİL – 7 (PARKA)

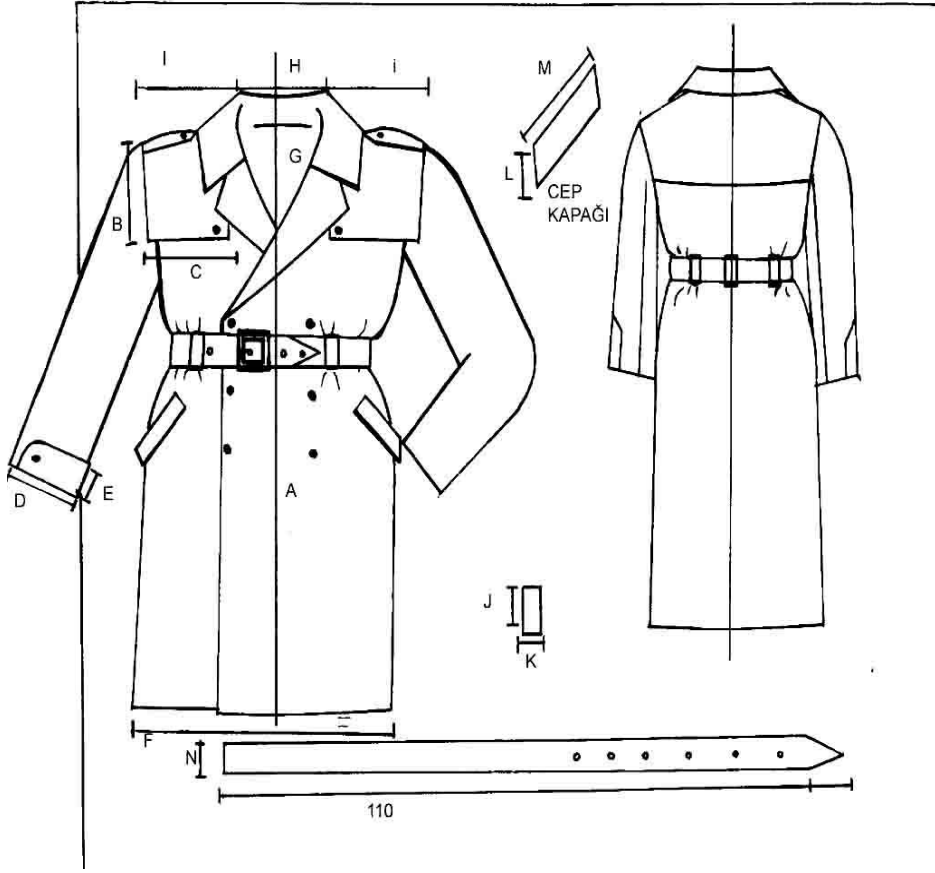


### **PARKA:**

- \* Düz ve rahat bir kesimi olan mont, fermuarlı ve önü geniş bir pat çalışması ile kullanılacaktır.
- \* Omuz dikişi üzerine 2 adet apolet kullanılacaktır.
- \* Etek ucundan yukarıda 30 cm olarak belirlenmiş bir kesit çalışılacaktır. Kesit üzerinde 2 adet kapalı cep uygulanacaktır.
- \* Kollar düz ve manşetli olup, kol dikişinin üzerine apolet uygulanacaktır.
- \* Etek ucu kanallı olup gerektiği takdirde ip yardımı ile bükülecektir.
- \* Ön beden göğüs hizasında ilik cep çalışılacaktır.
- \* Yaka 10 cm yüksekliğinde dik yaka olarak çalışılacaktır.
- \* Arka beden dikişsiz olarak uygulanacaktır.

## ŞEKİL-8 (PARDESÜ)

ŞEKİL - 8 ( PARDESÜ )

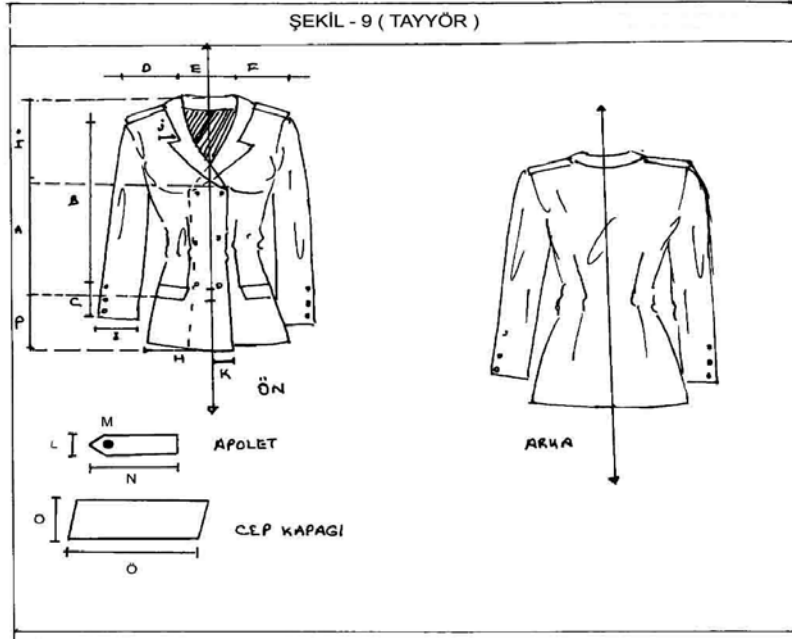


### PARDESÜ:

- \* Erkek yaka olup, kruvaze olarak kalıbı uygulanacaktır.
- \* Omuzlardan başlayıp beden hattına kadar uzanan iki adet parça bedene düğme yardımı ile tutturularak çalışılacaktır.
- \*Omuz dikişi üzerine apoletleri dikilecektir.Arkada beden hattına kadar uzanan ek parça uygulanacaktır.
- \*Bedende pens uygulanmayıp, kemer yardımı ile bele oturması sağlanacaktır.
- \*Pardesüde bel hattında kemer kanalı olarak önde 2, arka bedende 3 olmak üzere toplam 5 adet köprü uygulanacaktır.
- \*Cep çalışması yandan çalışılacaktır.
- \*Kollar iki parça olup kol ağzı geriye dönük manşeti çalışılacaktır.

<b>A</b>	70 cm	<b>F</b>	70 cm	<b>J</b>	9 cm	<b>O</b>	
<b>B</b>	28 cm	<b>G</b>	18 cm	<b>K</b>	2 cm	<b>Ö</b>	
<b>C</b>	15 cm	<b>H</b>	20 cm	<b>L</b>	4 cm	<b>P</b>	
<b>D</b>	16cm	<b>I</b>	28 cm	<b>M</b>	16 cm	<b>R</b>	
<b>E</b>	7 cm	<b>İ</b>	28cm	<b>N</b>		<b>S</b>	

## ŞEKİL-9 (TAYYÖR)

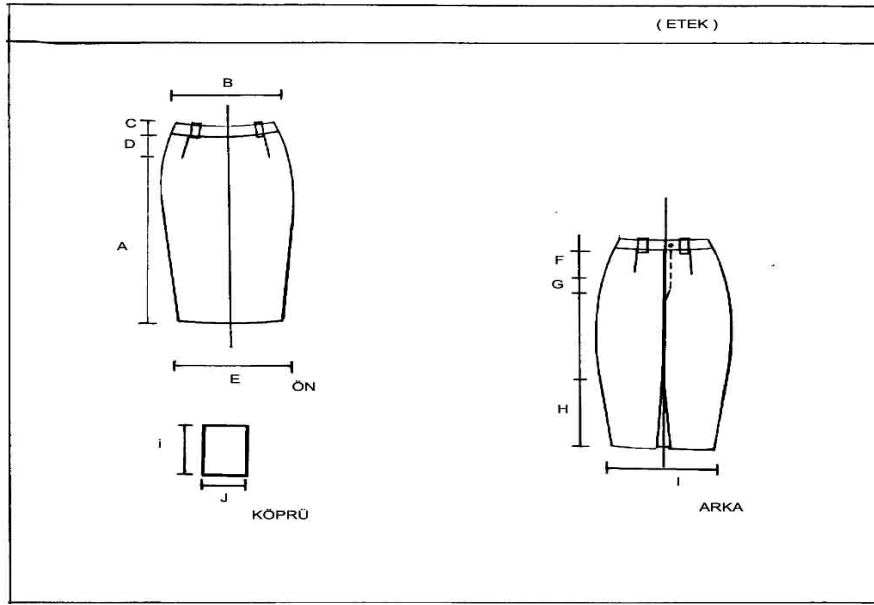


### BAYAN CEKET:

- \*Bayan ceket çalışması, erkek yaka ve kruvaze tekniğinde çalışılacaktır. Kapama da 6 düğme kullanılacaktır.
- \* Ceket ön ve arkada pensler ile bel oturması sağlanacaktır.
- \*Omuzlarda apolet bedende pens bitim noktalarında cep uygulanacaktır.
- \*Arka ortası dikişli olarak çalışılacaktır.
- \* Kol kalıbı iki parçadan oluşup, kol ağzı yırtmacının bulunduğu yere 3 düğme uygulanacaktır.

<b>A</b>	30 cm	<b>F</b>	15 cm	<b>J</b>	4 cm	<b>O</b>	7 cm
<b>B</b>	62 cm	<b>G</b>		<b>K</b>	4 cm	<b>Ö</b>	14 cm
<b>C</b>	13 cm	<b>H</b>	25 cm	<b>L</b>	4 cm	<b>P</b>	18 cm
<b>D</b>	14cm	<b>I</b>	28 cm	<b>M</b>	3 cm	<b>R</b>	
<b>E</b>	13,5 cm	<b>İ</b>	28cm	<b>N</b>	14,5 cm	<b>S</b>	





#### BAYAN ETEK:

\*Klasik yüksel bel olup vazo etek olarak çalışılacaktır.

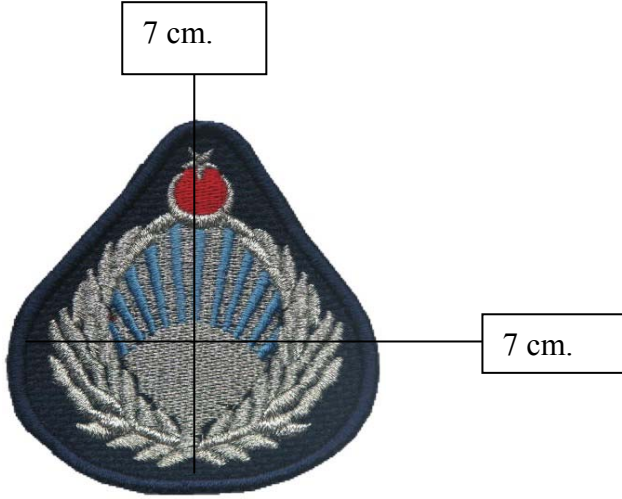
\*Kemer üzerinde arka bedende 2, 2 tane de ön bedende olmak üzere 4 adet uygulanacaktır.

\*Belde kalça ve bel ölçülerine dikkat edilerek pens uygulanacaktır.

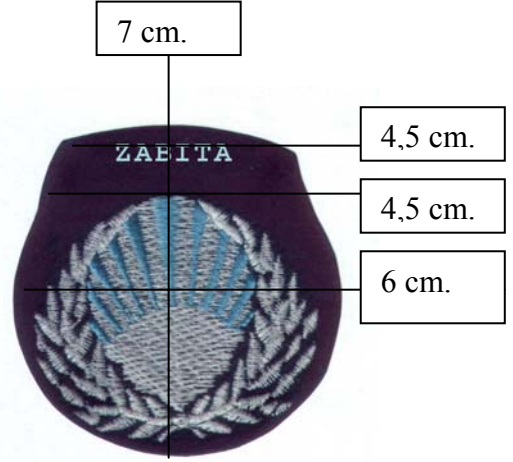
\*Fermuar arka dikişte uygulanıp, kişinin rahat kullanımı dikkate alınarak ölçüsü 18 cm olarak belirlenecektir.

\*Arka orta dikişte pile kaşe yırtmaç uygulanacak.Pile payı toplamında 16 cm'ye tekabül edecek şekilde uygulanacaktır.

<b>A</b>	30 cm	<b>F</b>	10 cm	<b>J</b>	1 cm	<b>O</b>	7 cm
<b>B</b>	18 cm	<b>G</b>	18 cm	<b>K</b>	4 cm	<b>Ö</b>	14 cm
<b>C</b>	33 cm	<b>H</b>	33 cm	<b>L</b>	4 cm	<b>P</b>	18 cm
<b>D</b>	71cm	<b>I</b>	71 cm	<b>M</b>	3 cm	<b>R</b>	
<b>E</b>	5 cm	<b>İ</b>	5 cm	<b>N</b>	14,5 cm	<b>S</b>	



ŞEKİL- 10 (Zabıta Kokardı)



ŞEKİL- 11 (Zabıta Arması)

### RÜTBELER

(Rütbe Ölçüleri Zabıta Arması Ölçülerindedir)



ŞEKİL-12 (Memur Rütbesi)



ŞEKİL-13 (Komiser Rütbesi)



ŞEKİL-14 (Amir Rütbesi)

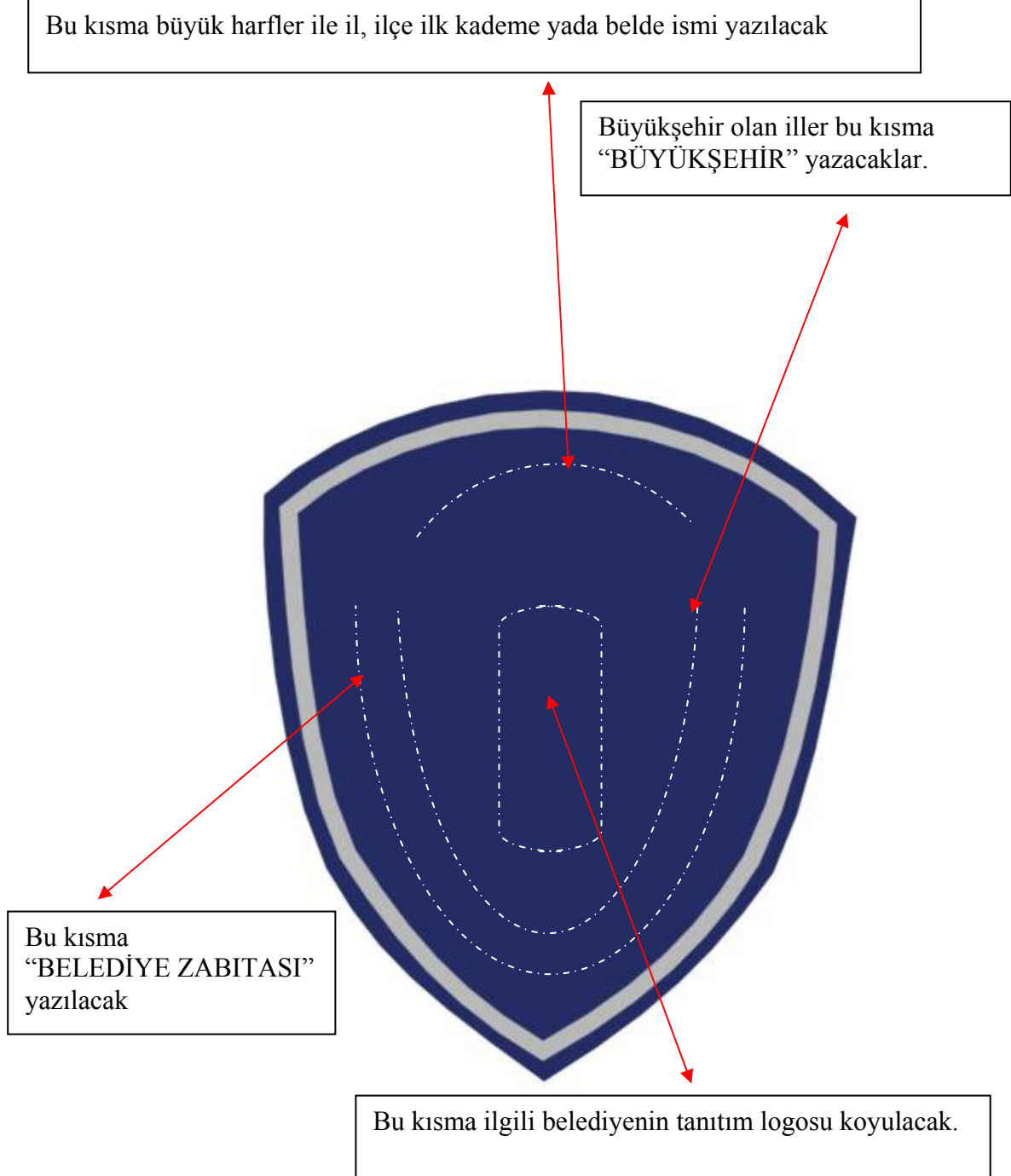


ŞEKİL-15  
(Zabıta Şube Müdürü veya Zabıta Müdürü Rütbesi)



ŞEKİL-16  
(Zabıta Daire Başkanı Rütbesi)

## ŞEKİL-17 (TANITIM İŞARETİ)



## ŞEKİL – 18 (APOLETLER)



**Memur Apoleti**  
( Kenar İşlemesi Elbise Kumaşı İpliğinden )



**Rütbeli Apoleti**  
( Kenar İşlemesi Gümüş Sim İpliğinden )



**Şube Müdürü veya Müdür Apoleti**  
( Kenar İşlemesi Gümüş Sim İpliğinden )



**Daire Başkanı Apoleti**  
( Kenar İşlemesi Gümüş Sim İpliğinden )

## ŞEKİL-19 (KİMLİK)

### KİMLİĞİN ÖN YÜZÜ

8,5 cm

5,5 cm

**BELEDİYE ZABITASI**

**FOTOĞRAF**

SERİ NO :  
ADI SOYADI :  
ÜNVANI :  
SİCİL NO :  
BELEDİYESİ :

### KİMLİĞİN ARKA YÜZÜ

**KİMLİK KİMLİK**

SERİ NO :  
BABA ADI :  
DOĞUM YERİ :  
İL :  
MAH / KÖY :  
CİLT NO :  
SIRA NO :  
VERİLİŞ TARİHİ :

T.C. KİMLİK NO :  
ANNE ADI :  
DOĞUM TARİHİ :  
İLÇE :  
AİLE SIRA NO :  
KAN GRUBU :  
VERİLİŞ YERİ :

**ONAY**

1.Bu kart üzerinde kimliği yazılan kişi için geçerlidir.  
2.Bu kartın başkası tarafından kullanıldığının tespiti halinde ilgililer hakkında idari işlem yapılır.  
3.Bu kimlik kartı bulunduğu takdirde ..... no'lu telefona bildirilmesi rica olunur.